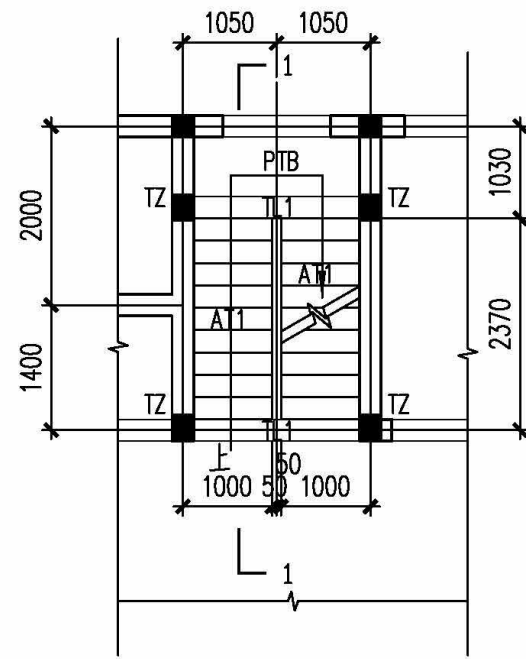
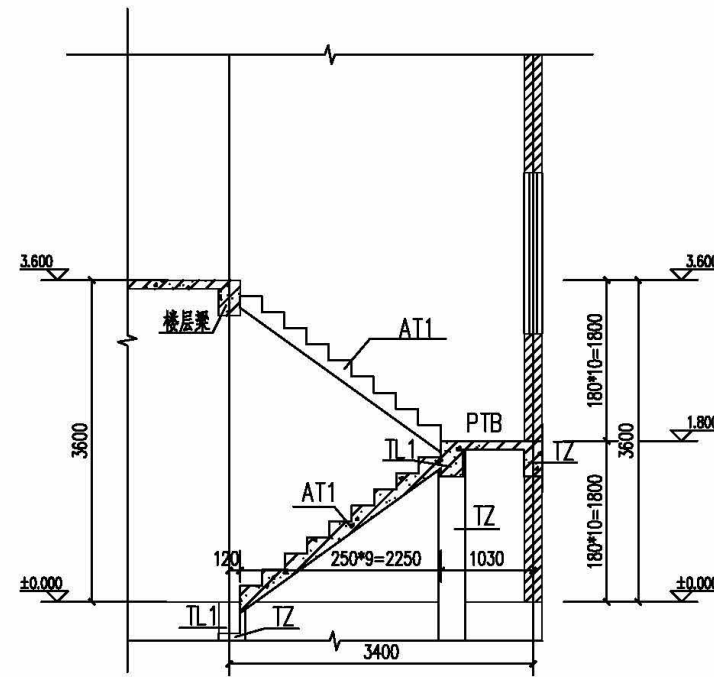


## 两分半宅基地 方案三



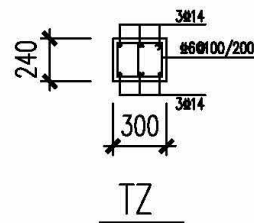
楼梯一层平面图



1-1剖面图

AT1 h=120  
1800/10  
#10@200; #10@130  
F#6@200

TL1 240X300  
2#14; 3#16  
#9@100



TZ

楼梯说明:

1. 图中的平台板厚为100, 侧筋为双层双向@8@200.
2. 梯板顶负筋应拉通.
3. 楼梯混凝土强度随楼层.
4. 本图参照规范及构造详见22G101-2; 梯板板底应起锚 $l_{aE}/300$ mm.